

NETTOYAGE DE FLASQUES E-MOTORS

par 8 en simultané

Cas réalisé pour :



Un sous-traitant automobile de rang 2 a sollicité MecanoLav dans le lavage de **flasques destinées à des véhicules électriques**.



- Dégraissage **après usinage**
- **0 particules supérieures à 600 microns**
- **Séchage** parfait et **exempté de traces** avant contrôle dimensionnel



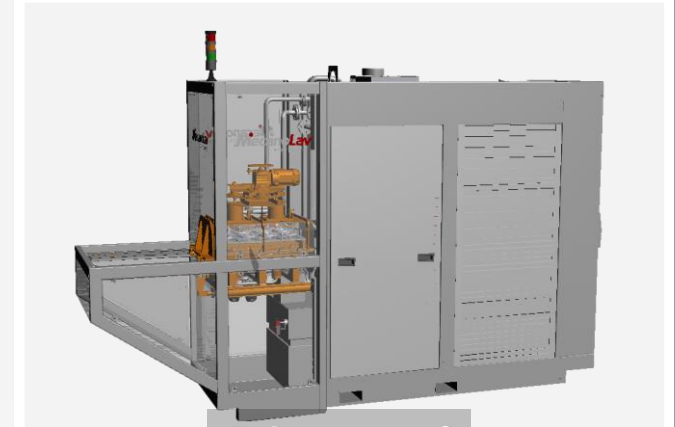
Propre et sec en 60 secondes

- **8 flasques** nettoyées **en simultané**
- **Outillage** permettant une action ciblée sur **toutes les faces**
- En **45 secondes** de **process** et **15 secondes** de **manipulation robot**



Robot-friendly

- **Chambre horizontale à tiroir** pour un accès complet et simple par le **robot**
- Lors de la **pose /dépose** de **8 pièces en même temps**
- Sur **palette compatible** avec les **3 références** (100 mm à 136 mm de diamètre)



Future-proof

- **Chambre évolutive** pouvant être étendue dimensions maximales de la machine outils en amont
- **Réemploi simplifié** en cas de **changement d'application**
- **Sur ligne de production** entièrement **automatisée**