

La propreté Technologique

Eco



APPLICATIONS

- Lavage en ilot de production
- Lavage d'outillage
- Lavage de pièces en réparation, rénovation
- Dégraissage de pièce très sales en quelques minutes

PARTICULARITES

- Travail en circuit fermé
- Construction robuste en inox
- Encombrement réduit
- Temps de retour sur investissement court
- Faible consommation de lessive et énergie

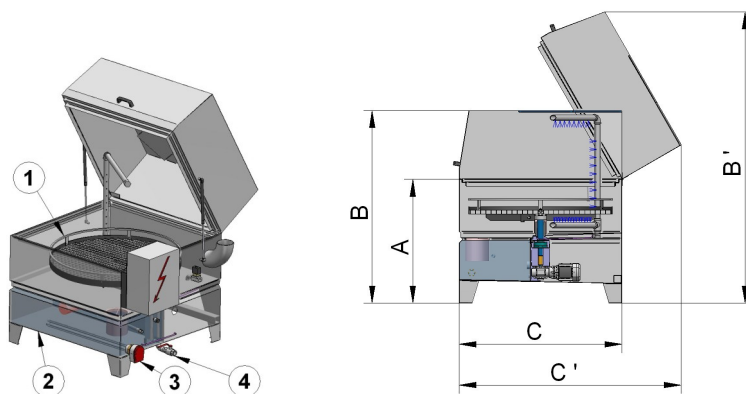
Pour plus d'informations,
Contacter :

MecanoLav
The cleanliness technology

38 Rue de Flandre
ZAC du Pays de Bray
76270 NEUFCHATEL EN BRAY
Tél (33) 02 35 93 00 78
Fax (33) 02 35 94 14 20

Fonctionnement

- Mise en place des pièces à nettoyer sur le plateau rotatif.
- Asperion du produit détergent par les rampes fixes situées au dessus, au dessous et sur le côté.
- Plateau de lavage motorisé, assurant la vitesse de défilement adapté à un nettoyage optimal.
- Filtre de retour au réservoir et crépine de protection avant la pompe.
- Arrêt de la machine en fin de cycle, programmé par une minuterie électronique.



Caractéristiques

			IC 2	IC 3	IC 4
Dimensions utiles					
Diamètre du plateau	1	mm	780	900	1100
Hauteur utile		mm	450	550	700
Hauteur de chargement	A	mm	770	770	800
Charge maximale		kg	150	300	500
Dimensions extérieures					
Largeur		mm	1150	1300	1600
Profondeur	C	mm	900	1000	1250
Profondeur couvercle ouvert	C'	mm	1170	1400	1700
Hauteur	B	mm	1080	1200	1350
Hauteur couvercle ouvert	B'	mm	1650	1800	2100
Pompe					
Puissance		kW	1,1	1,5	1,5
Débit		l/min	180	250	250
Pression		bars	2,1	2,5	2,5
Réservoir					
Contenance cuve	2	litres	100	110	170
Diamètre vidange cuve	4	pouces	1"	1"	1"
Chauffage électrique	3	kW	6	6	12
Température standard / maximale (option)		°C	70 / 90	70 / 90	70 / 90
Alimentation électrique					
Puissance		kW	7,5	7,5	14
Tension		V	400 tri	400 tri	400 tri
Autres caractéristiques					
Poids à vide		kg	120	150	250
Temps de nettoyage maximum		mn	60	60	60
Moteur de rotation		kW	0,12	0,12	0,12
Options					
Ventilateur d'aspiration		kW	0,18	0,18	0,18
Séchage air chaud		kW	6	6	6
Déshuileur		kW	0,06	0,06	0,06

Options

- Remplissage automatique
- Déshuileur
- Aspiration de vapeur
- Condenseur de vapeur
- Machine équipé de 4 roulettes
- Soufflage air comprimé
- Séchage air chaud
- Rampe de soufflage
- Doseur de lessive
- Pompe de vidange
- Isolation thermique
- Blocage automatique du couvercle
- Tambour
- Filtre à cartouche



web

Accès à la page produit